

AV815

WHY RAMEX HOSE REELS › PERCHÈ UN AVVOLGITUBO RAMEX

■ SAVE TIME	■ RISPARMIO DI TEMPO
■ SAVE MONEY	■ RISPARMIO DI DENARO
■ INCREASED SAFETY	■ SICUREZZA SUL LAVORO
■ LONG HOSE DURABILITY	■ INCREMENTA LA DURATA DEL TUBO
■ EFFICIENCY IN DAILY WORK	■ EFFICIENZA NEL LAVORO QUOTIDIANO
■ 100% MADE IN ITALY	■ MADE IN ITALY 100%

WHERE TO USE › DOVE UTILIZZARLO



PROPER USE › CORRETTO UTILIZZO



1



2



3



4



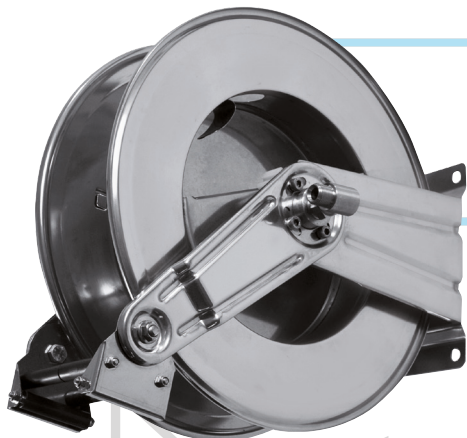
5



6

video





AV815

TECHNICAL FEATURES › CARATTERISTICHE TECNICHE

AV815 AISI 304

Admitted diameters Diametri ammessi	1/4" - 3/8" - 1/2"
Hose lenght in meters Lunghezza tubo	Up to 15 mt 1/2" Fino a 15 mt 1/2"
Working pressure Pressione lavoro	Up to 200 bar / Fino a 200 bar
Working Temperature Temperatura lavoro	90°C
Inlet thread size Connessione Ingresso	1/2" M
Outlet thread size Connessione uscita	1/2" F
Weight Peso	13 kg
Packing size Dimensione imballo	280x600x550 mm
Raw material sides and roll Materiali costruttivi rullo e fiancate	AISI 304
Raw material shaft and swivel joint Materiali costruttivi perno e giunto	AISI 303
Raw material main spring Materiale molla principale	Carbon Steel Acciaio al carbonio
Can be used to transfer Adatto all'utilizzo con	Air Water Chemical Aria Acqua Prodotti Chimici
Included Accessories Accessori inclusi	Hose bumper (1/4", 3/8" o 1/2") and nipple (3/8" o 1/2") Palla finecorsa (1/4", 3/8" o 1/2") e nipplo (3/8" o 1/2")

AV815 AISI 316

Admitted diameters Diametri ammessi	1/4" - 3/8" - 1/2"
Hose lenght in meters Lunghezza tubo	Up to 15 mt 1/2" Fino a 15 mt 1/2"
Working pressure Pressione lavoro	Up to 200 bar / Fino a 200 bar
Working Temperature Temperatura lavoro	90°C
Inlet thread size Connessione Ingresso	1/2" M
Outlet thread size Connessione uscita	1/2" F
Weight Peso	13 kg
Packing size Dimensione imballo	280x600x550 mm
Raw material sides and roll Materiali costruttivi rullo e fiancate	AISI 316
Raw material shaft and swivel joint Materiali costruttivi perno e giunto	AISI 316
Raw material main spring Materiale molla principale	Carbon Steel Acciaio al carbonio
Can be used to transfer Adatto all'utilizzo con	Air Water Chemical Aria Acqua Prodotti Chimici
Included Accessories Accessori inclusi	Hose bumper (1/4", 3/8" o 1/2") and nipple (3/8" o 1/2") Palla finecorsa (1/4", 3/8" o 1/2") e nipplo (3/8" o 1/2")

AV815 FE

Admitted diameters Diametri ammessi	1/4" - 3/8" - 1/2"
Hose lenght in meters Lunghezza tubo	Up to 15 mt 1/2" Fino a 15 mt 1/2"
Working pressure Pressione lavoro	Up to 200 bar / Fino a 200 bar
Working Temperature Temperatura lavoro	90°C
Inlet thread size Connessione Ingresso	1/2" M
Outlet thread size Connessione uscita	1/2" F
Weight Peso	13 kg
Packing size Dimensione imballo	280x600x550 mm
Raw material sides and roll Materiali costruttivi rullo e fiancate	Carbon Steel Acciaio al carbonio
Raw material shaft and swivel joint Materiali costruttivi perno e giunto	Carbon Steel Acciaio al carbonio
Raw material main spring Materiale molla principale	Carbon Steel Acciaio al carbonio
Can be used to transfer Adatto all'utilizzo con	Air Water / Aria Acqua On request Oil Grease Su richiesta Olio Grasso
Included Accessories Accessori inclusi	Hose bumper (1/4", 3/8" o 1/2") and nipple (3/8" o 1/2") Palla finecorsa (1/4", 3/8" o 1/2") e nipplo (3/8" o 1/2")

AV815 CA

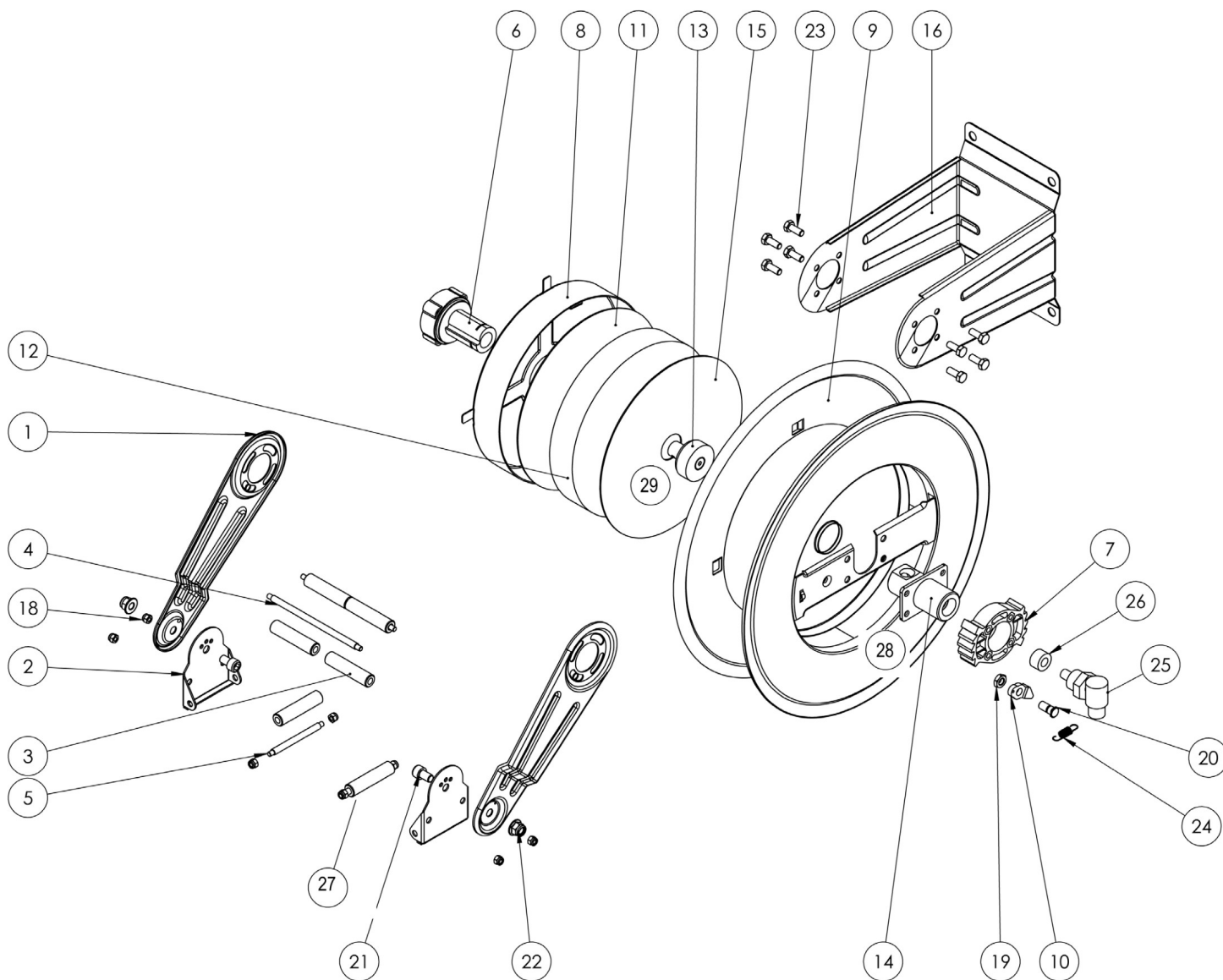
Admitted diameters Diametri ammessi	1/4" - 3/8" - 1/2"
Hose lenght in meters Lunghezza tubo	Up to 15 mt 1/2" Fino a 15 mt 1/2"
Working pressure Pressione lavoro	Up to 200 bar / Fino a 200 bar
Working Temperature Temperatura lavoro	90°C
Inlet thread size Connessione Ingresso	1/2" M
Outlet thread size Connessione uscita	1/2" F
Weight Peso	13 kg
Packing size Dimensione imballo	280x600x550 mm
Raw material sides and roll Materiali costruttivi rullo e fiancate	Carbon Steel Acciaio al carbonio
Raw material shaft and swivel joint Materiali costruttivi perno e giunto	Carbon Steel Acciaio al carbonio
Raw material main spring Materiale molla principale	Carbon Steel Acciaio al carbonio
Can be used to transfer Adatto all'utilizzo con	Air Water / Aria Acqua On request Oil Grease Su richiesta Olio Grasso
Included Accessories Accessori inclusi	Hose bumper (1/4", 3/8" o 1/2") and nipple (3/8" o 1/2") Palla finecorsa (1/4", 3/8" o 1/2") e nipplo (3/8" o 1/2")


RAMEX




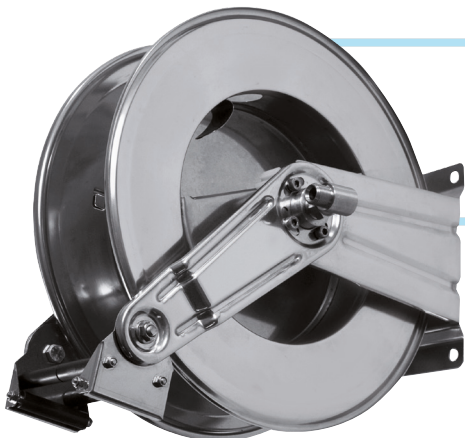
AV815

EXPLODED VIEW › ESPLOSO



 <http://ramex.com.ru> 8 (800) 707-66-48

 ramex@ramex.com.ru +7 (495) 540-45-68



AV815

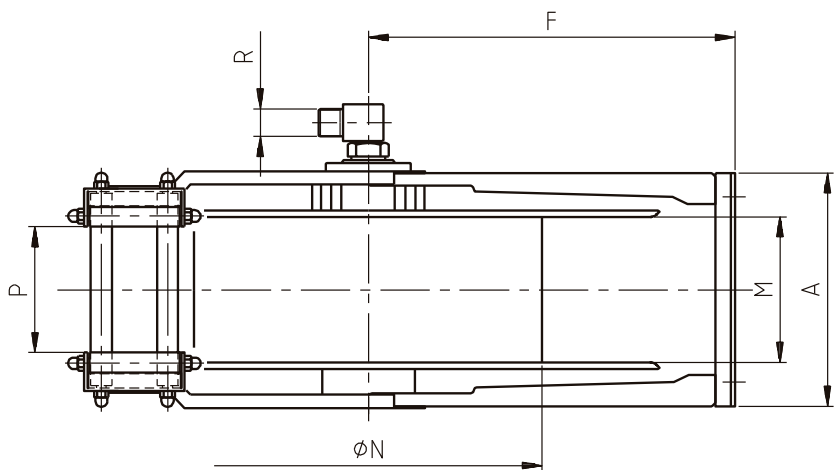
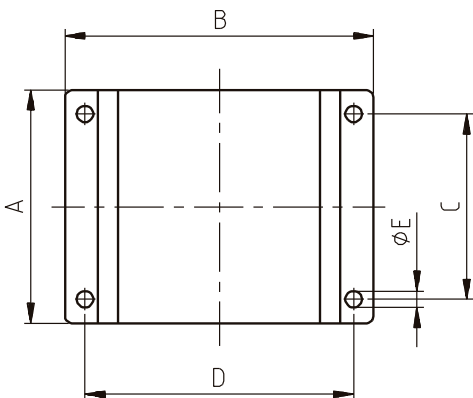
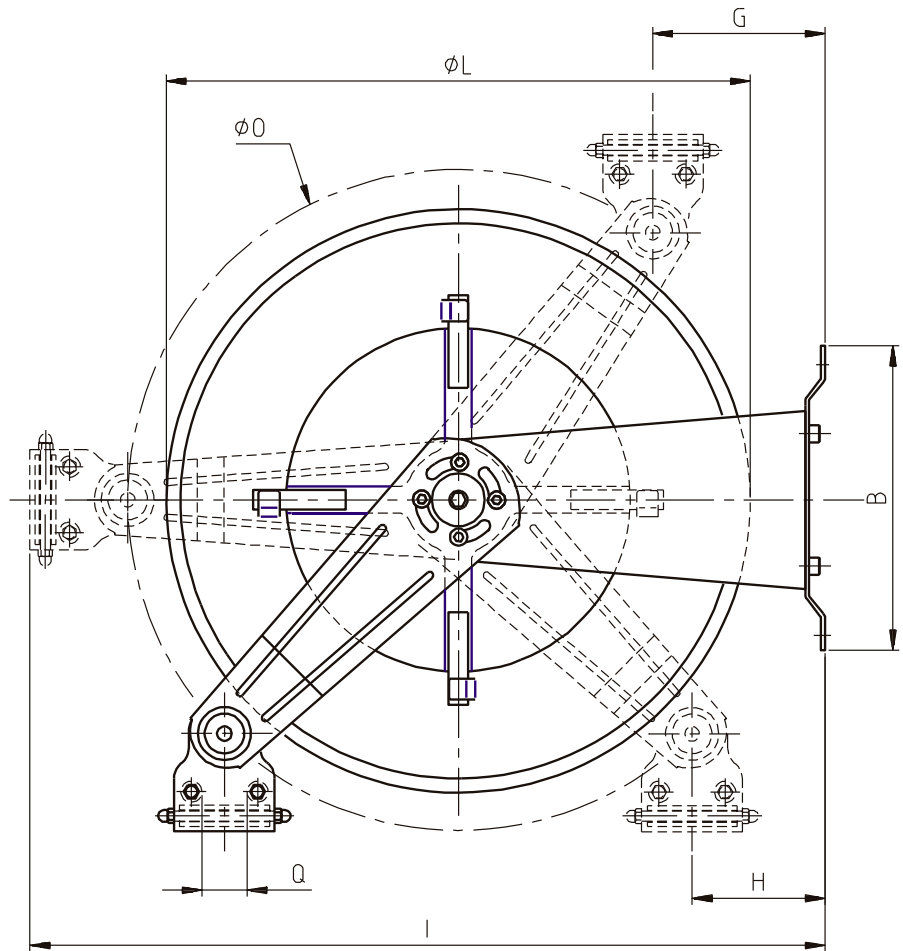
EXPLODED VIEW › ESPLOSO

POS	Description and quantity / Descrizione e quantità	AV 815		AV 815 316		AV 815 FE CA	
1	Mobile arm / Fiancata mobile (2x)						
2	Roller guide / Guida rullino (2x)						
3	Horizontal roller / Rullino orizzontale (2x)						
4	Horizontal rod / Tirante orizzontale (2x)						
5	Vertical rod / Tirante verticale (2x)						
6	Plastic hub / Perno in plastica (1x)						
8	Spring case / Padello portamolla (1x)						
11	Plastic separator / Distanziale in plastica (1x)						
12	Main spring / Molla principale (1x)						
15	Plastic separator / Distanziale in plastica (1x)						
29	Circlip DIN 471 - 35x1.5 / Anello elastico DIN 471 - 35x1.5						
7	Plastic rack / Cremagliera in plastica (1x)	KIT CR 1		KIT CR 1		KIT CR 1	
9	Reel / Bobina (1x)						
13	Plastic block + screw / Blocco in plastica + vite (1x)						
14	Shaft with support / Albero con supporto (1x)						
16	Base with lateral arms / Supporto con fiancate (1x)						
18	Nut M6 / Dado M6 (8x)						
10	Plastic ratchet / Salterello in plastica nudo (1x)		RC 10		RC 10		RC 10
19	Nut per ratchet / Dado per salterello (1x)		RC 20		RC 20		RC 20
20	Screw per ratchet / Vite per salterello (1x)						
24	Ratchet spring / Molla per salterello (1x)						
		KIT 93		KIT 93 316		KIT 93	
			KIT 12		KIT 12 316		KIT 12
21	Screw M10 / Vite M10 (2x)						
22	Nut M10 / Dado M10 (2x)						
23	Screw M8 / Vite M8 (8x)						
25	Swivel joint / Giunto girevole (1x)						
26	Bushing seal / Boccola tenuta (1x)	4962		4960 1/2"		4961	
			KIT10 NEW		KIT10 NEW 316		KIT10
27	Vertical roller / Rullino verticale (2x)						
28	Screw M6 / Vite M6 (4x)						



AV815

DIMENSIONAL DRAWING › DISEGNO DIMENSIONALE



ART.	A	B	C	D	E	F	G	H	I	L	M	N	O	P	Q	R
AV815	180 mm	232 mm	140 mm	204 mm	13 mm	262 mm	50 mm	50 mm	560 mm	430 mm	115 mm	260 mm	460 mm	98 mm	40 mm	1/2"



AV815

INCLUDED ACCESSORIES › ACCESSORI INCLUSI

HOSE REEL AVVOLGITUBO	HOSE BUMPER FERMATUBO	NIPPLE NIPPLIO	SWIVEL JOINT GIUNTO GIREVOLE	
AV 815		4908	4962	
AV 815 316		4908 - 316	4962 - 316	
AV 815 FE			4908 - FE	4961 - FE
AV 815 CA				

OPTIONAL ACCESSORIES › ACCESSORI OPTIONAL

HOSE REEL AVVOLGITUBO	HOSE BUMPER FERMATUBO	GOOSENECK BEND CURVA
AV 815		
AV 815 316		
AV 815 FE		
AV 815 CA		

HOSE REEL AVVOLGITUBO	NIPPLE NIPPLIO
AV 815	
AV 815 316	
AV 815 FE	
AV 815 CA	

HOSE TUBO	STANDARD FITTING RACCORDO STANDARD	OPTION OPZIONE
43 1/2" 		
45 1/2" 		
18 3/8" 		
18 1/2" 		
61 1/2" 		
67 1/2" 		